

FERRITE CORE | EC、EIC-Core

磁芯品名规则说明 (例)
 SMP40 EC120 - Z 或 A200
 材质 磁芯形状 AL 值 (Z: 无气隙 A200:AL 值为200nH/N²)



Fig.1

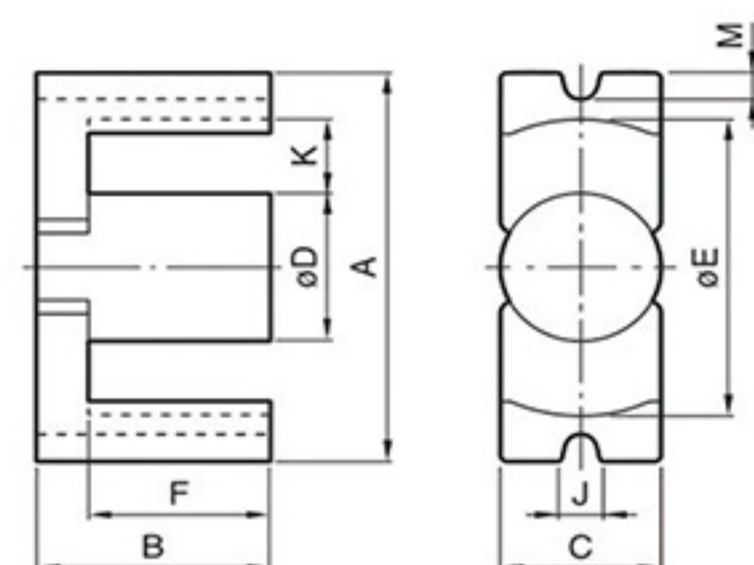
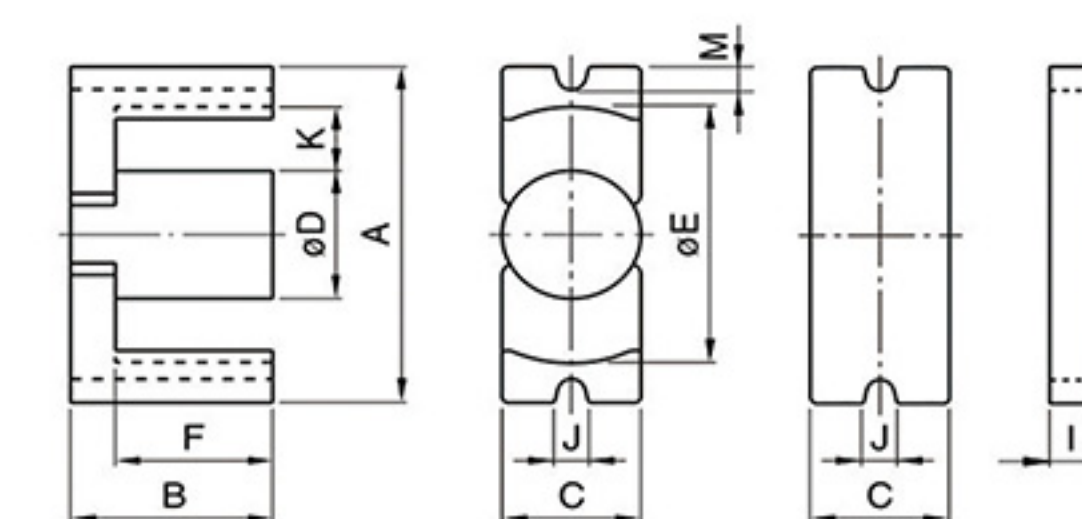


Fig.2



NO.	品名		形状 图示	尺寸规格(Unit : mm)										磁芯 常数 C1 (mm ⁻¹)	实效截面 面积 Ae (mm ²)	最小实效截 面面积 Aemin (mm ²)	实效磁路 长度 Le (mm)	实效 体积 Ve (mm ³)	重量		电气特性		IEC 63093- 8:2018 参考名称
	磁芯形状	材质		A	B	C	D	E	F	I	M	J	K						Weight (g/Pr)	Al-value(nH/N ²) ※1kHz, 0.5mA			
				无气隙	带气隙																		
1	EC35	SMP40	Fig.1	34.5±0.8	17.30±0.15	9.5±0.3	9.5±0.3	22.75±0.55	12.25±0.35		3	2.75	6.6	0.858	90.40	70.90	77.50	7010	35	2200±25%	EC35		
		SMP90																	36	2100±25%			
2	EC41	SMP40	Fig.1	40.6±1.0	19.50±0.15	11.6±0.3	11.6±0.3	27.05±0.75	13.9±0.4		3.5	3.15	7.7	0.718	123.00	106.00	88.10	10800	57	3200±25%	EC41		
		SMP90																	58	3100±25%			
3	EC52	SMP40	Fig.1	52.2±1.3	24.20±0.15	13.40±0.35	13.40±0.35	33.0±0.9	15.9±0.4		4.1	3.75	9.7	0.572	181.00	141.00	103.00	18600	110	4200±25%	EC52		
		SMP90																	112	4100±25%			
4	EC70	SMP40	Fig.1	70.0±1.7	34.50±0.15	16.4±0.4	16.4±0.4	44.5±1.2	22.75±0.45		5.4	4.75	14.1	0.508	280.00	211.000	142.00	39800	250	4845±25%	EC70		
		SMP90																	255	4634±25%			
5	EC90	SMP40	Fig.1	90.0±1.8	45.50±0.65	30.0±1.0	30.0±1.0	70.0±1.5	35.5±0.5		5.5	5.6	20	0.342	629.00	570.000	215.00	135000	635	7415±25%	EC90		
		SMP90																	648	7093±25%			
6	EC120	SMP40	Fig.1	120.0±2.0	50.50±0.65	30.0±1.0	30.0±1.0	95.0±1.7	35.5±0.5		5.5	5.6	32.5	0.324	772.00	707.000	251.00	194000	986	8025±25%	EC120		
		SMP90																	1007	7676±25%			
7	EIC70	SMP40	Fig.2	70.0±1.7	34.50±0.15	16.4±0.4	16.4±0.4	44.5±1.2	22.75±0.45	11.75±0.50	5.4	4.75	14.1	0.348	297.00	211.00	103.00	30601	188	6810±25%			
		SMP90																	191	6514±25%			
8	EIC90	SMP40	Fig.2	90.0±1.8	45.50±0.65	30.0±1.0	30.0±1.0	70.0±1.5	35.5±0.5	10.00±0.35	5.5	5.6	20	0.242	624.00	570.000	151.00	94432	469	10365±25%			
		SMP90																	479	9914±25%			
9	EIC120	SMP40	Fig.2	120.0±2.0	50.50±0.65	30.0±1.0	30.0±1.0	95.0±1.7	35.5±0.5	15.00±0.65	5.5	5.6	32.5	0.232	794.00	707.000	184.00	146310	747	11085±25%			
		SMP90																	763	10603±25%			